

型式：GR-160N（6段ブーム、1段ジブ）

スペック：GR-160N-1-00101（16t吊 X型アウトリガ）
GR-160N-1-00102（16t吊 H型アウトリガ）

■ドラムの

ロープ最大巻取り長さ
(巻取り長さは計算値) (単位：m)

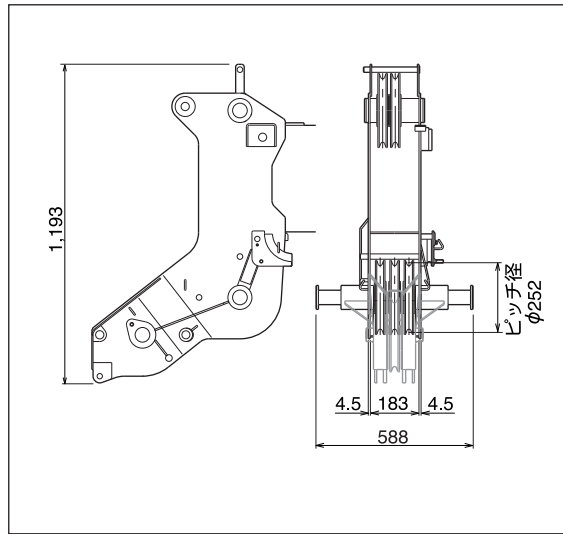
	主巻ドラム	補巻ドラム
1層目	20	20
2層目	43	43
3層目	66	66
4層目	93	93
5層目	119	119
6層目	149	149

■ブーム断面寸法

(単位：mm)

	タテ	ヨコ
ベース	690.0	437.0
2nd	616.0	413.0
3rd	549.0	333.0
4th	473.0	303.0
5th	435.0	275.0
トップ	399.0	193.0

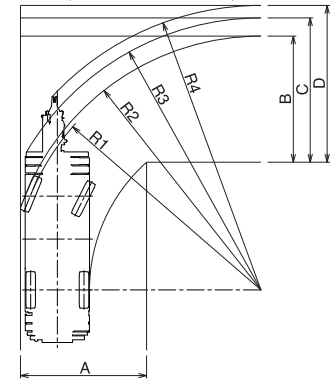
■トップブーム先端寸法 (単位：mm)



■最小直角通路幅 (計算値)

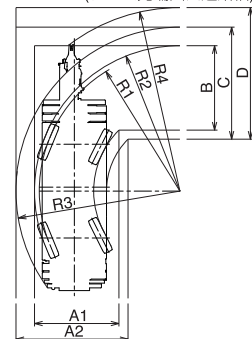
●前2輪ステアリングで右折する場合

- R1=8.50m (最小回転半径)
- R2=8.66m (最外輪端回転半径)
- R3=9.28m (車体回転半径)
- R4=9.70m (ブーム先端回転半径)
- A=4.30m (入口通路幅)
- B=4.30m (車輪出口通路幅)
- C=4.92m (車体出口通路幅)
- D=5.35m (ブーム先端出口通路幅)

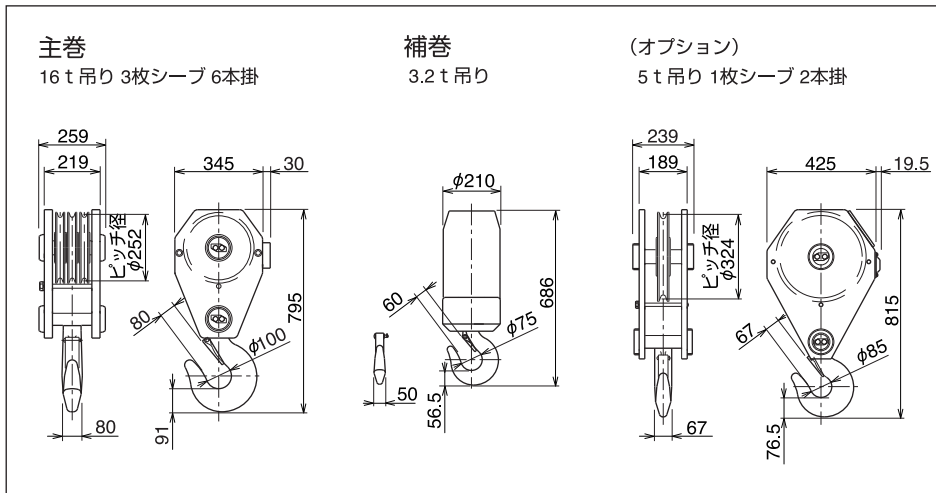


●4輪ステアリングで右折する場合

- R1=4.80m (最小回転半径)
- R2=4.96m (最外輪端回転半径)
- R3=5.59m (車体回転半径)
- R4=6.26m (ブーム先端回転半径)
- A1=2.88m (車輪入口通路幅)
- A2=3.82m (車体入口通路幅)
- B=2.88m (車輪出口通路幅)
- C=3.82m (車体出口通路幅)
- D=4.49m (ブーム先端出口通路幅)



■フック寸法 (単位：mm)



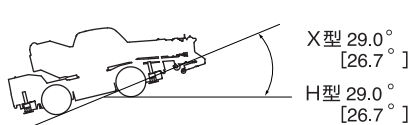
■傾斜地走破性 (計算値)

登坂能力 $\tan \theta = 0.57$ ($\theta = 30^\circ$)
[] 内はスプリングロック時

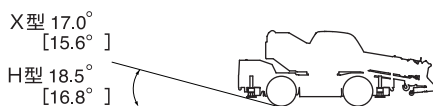
アプローチアングル



180° - ランプアングル



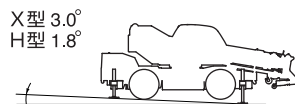
ディパーチャアングル



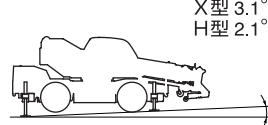
■傾斜地での水平設置可能角度 (計算値)

最大張出時にジャッキシリンダのストローク調整のみにより水平設置可能な角度 (スプリングロック時)

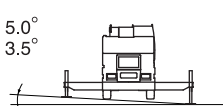
前下がり



前上がり

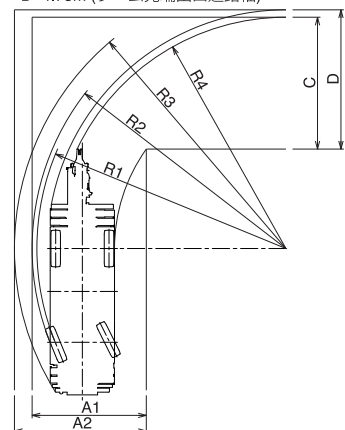


左右方向



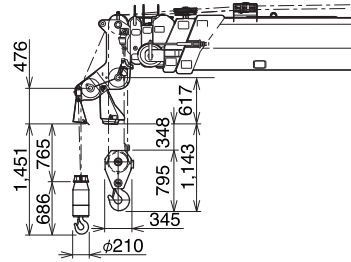
●後2輪ステアリングで右折する場合

- R1=8.50m (最小回転半径)
- R2=8.66m (最外輪端回転半径)
- R3=9.26m (車体回転半径)
- R4=7.89m (ブーム先端回転半径)
- A1=3.89m (車輪入口通路幅)
- A2=4.50m (車体入口通路幅)
- C=4.50m (車体出口通路幅)
- D=4.75m (ブーム先端出口通路幅)

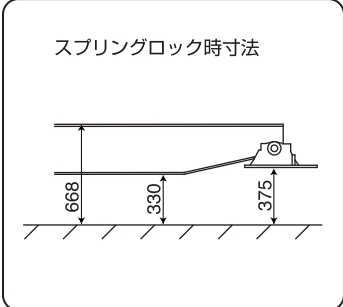
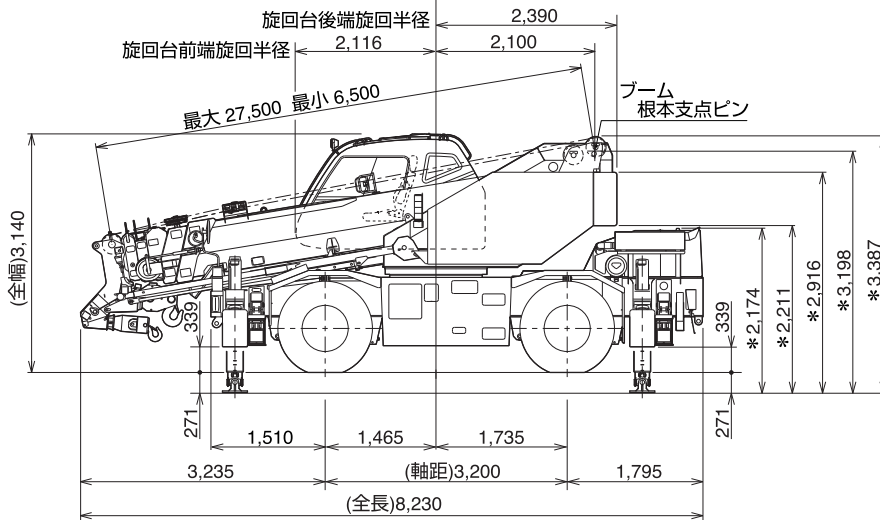
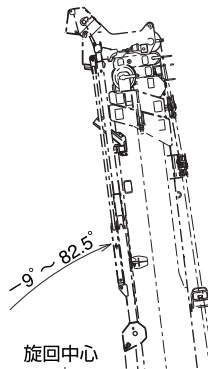
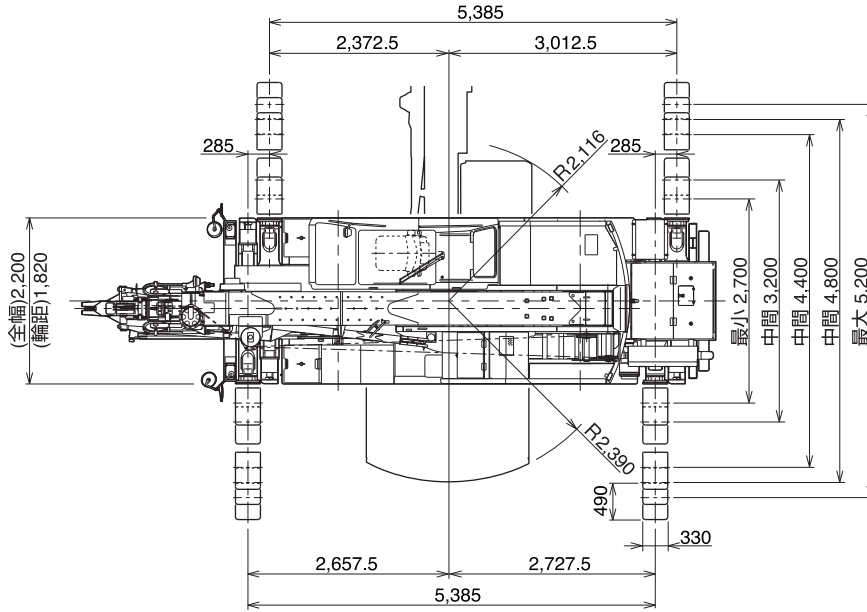
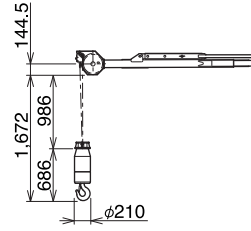


■寸法 (単位: mm)

【X型アウトリガ】



補巻フック (3.2t吊) 主巻フック (16t吊)

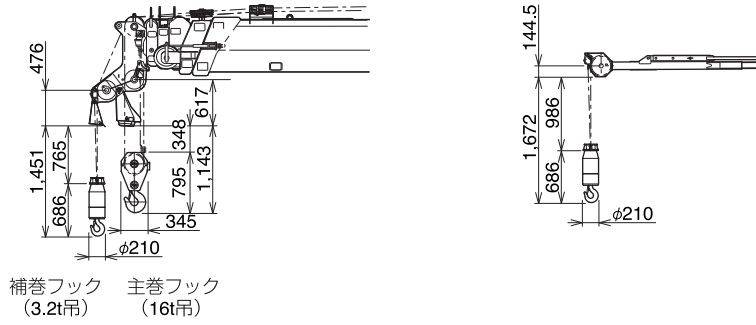


*印寸法はジャッキアップ時寸法
 オンタイヤ時は (スプリングロックせず)
 *印寸法から
 X型271mm低下
 スプリングロック時ダウンは
 *印寸法から
 X型305mm低下

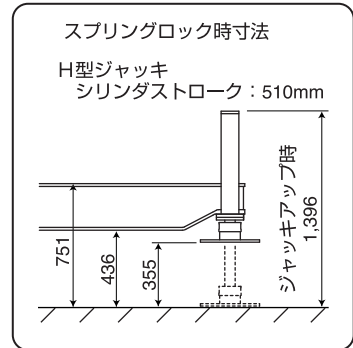
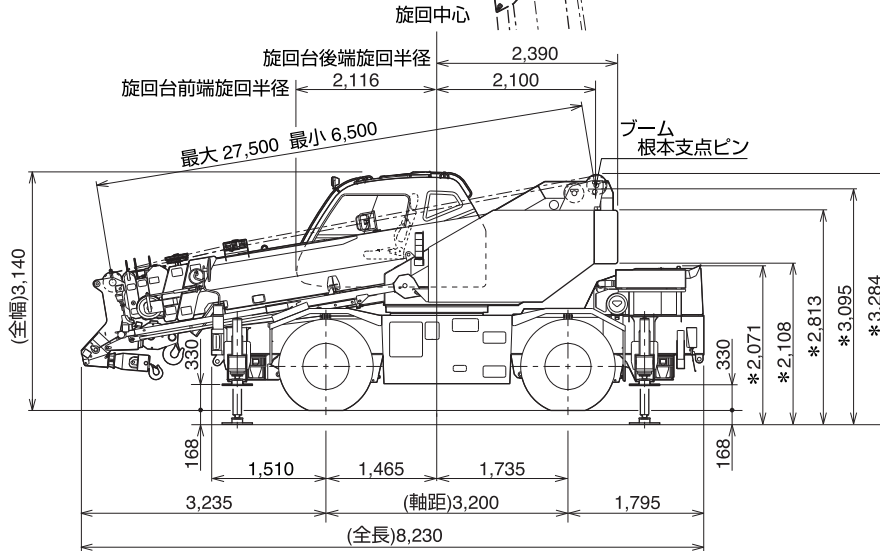
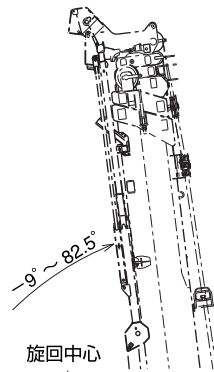
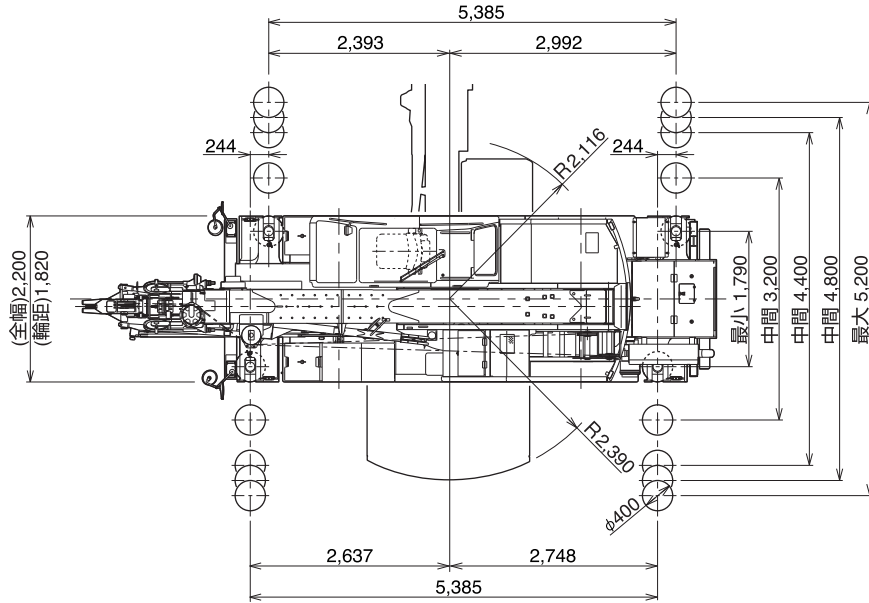
(オンタイヤ時の最低地上高はアウトリガフロートまで339mm)

■寸法 (単位: mm)

【H型アウトリガ】



補巻フック (3.2t吊) 主巻フック (16t吊)



*印寸法はジャッキアップ時寸法
 オンタイヤ時は (スプリングロックせず)
 *印寸法から
 H型168mm低下
 スプリングロック時ダウンは
 *印寸法から
 H型202mm低下

(オンタイヤ時の最低地上高はアウトリガフロートまで330mm)